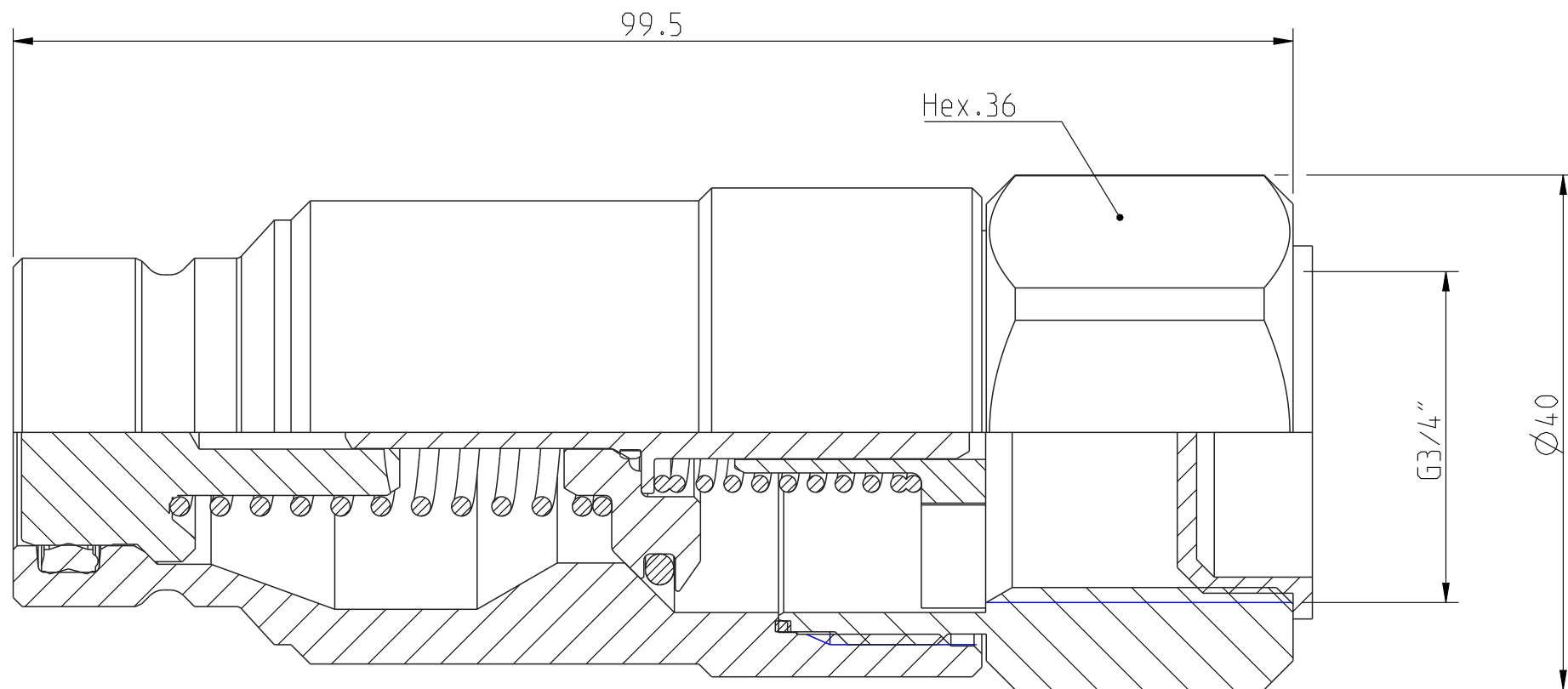
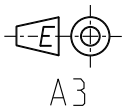


Diese Zeichnung darf weder ganz noch teilweise ohne unsere ausdrückliche Genehmigung kopiert oder auf andere Weise vervielfältigt werden. Alle Rechte vorbehalten.

Denna handling får ej utan vårt medgivande delges annan, kopieras eller eljest obehörigen användas. Överräddelse härvid beivras med stöd av gällande lag. This document must not be copied, either completely or in part, without permission. Any infringement will have legal consequences.



1:1

Product no.: 10_664_6201		
Max working pressure:	400	bar connected
	400	bar disconnected
Min burst pressure:	1200	bar connected
	1200	bar disconnected
Sealing material:	NBR	
Temperatur range:	-30°C - +100 °C	
Nominal flow diameter, DN:	16	mm
Connection	G 3/4" Fem	
Connection stroke:	-	mm

13	1	Valve stop	Brass	09_664_3950
12	1	Valve pin	Steel	09_564_7052
11	1	Valve	Steel	09_664_3056
10	1	Valve	Brass, Plated	09_664_3050
9	1	Thread protection	Plastic	09_950_1364
8	1	Spring	Stainless steel	09_664_3250
7	1	Spring	Stainless steel	09_564_3255
6	1	Seal	PUR	09_264_4660
5	1	Profile sealing	PUR	09_665_2890
4	1	O-ring	NBR	09_600_2801
3	1	Nipple body	Hard. Steel, Zn-Ni	09_664_2320
2	1	Flat seal	Plastic	09_665_4600
1	1	Back part	Steel, Zn-Ni	09_665_7321

Detalj Item	Antal Quant.	Benämning Description	Material Material	Detaljnummer Detail number
Skala Scale		2:1	Ritad Drawn	ABPEOD
Kontroll Checked		JoEr	Godk. Appr.	PMB
Alt. nr. ALT. no.		10902	Dat. Date 14-08-21	
Ritning nr./Drawing No.			50_664_6201	
Utg./Issue			AC	



Assembly drawing

50\_664\_6201 AC